

# しまね大交流会 2017

## 出展要領

### 1 開催名称

『しまね大交流会 2017』

### 2 開催目的

- (1) 学生・生徒が、地域の企業・行政・NPO等から社会の在りようを学び、また、学生自身の研究や学びを発信する場を広く提供することにより、オールしまねの協働体制のもと、自身の生き方・働き方を主体的に考える地域未来創造人材の育成を図る。
- (2) 島根県を中心とする企業・行政・NPO等が、それぞれの良さや特徴的な取組を発信することを通じて、学生・生徒にとって魅力ある生き方や働き先の周知を図る。
- (3) 多種多様な出展者同士が交流することにより、イノベーションの創出を図る。

### 3 開催日時

平成29年11月18日(土) 13:00~17:00

### 4 会場

松江くにびきメッセ 大展示場

### 5 出展条件等

#### (1) 出展対象者

下記の①~④のいずれかに該当するもの。

- ①島根県内または島根県に隣接する経済圏域内に事業所(支店、営業所等を含む)を有する企業・NPO・団体等
- ②島根県内の地方公共団体
- ③島根大学、島根県立大学、島根県立大学短期大学部、松江工業高等専門学校
- ④その他本事業の趣旨に賛同する機関

※ただし、ブース数に限りがあるため、「しまね協働教育パートナーシップ」登録団体の出展を優先する。

**【目標出展数】200ブース**

内訳(企業・NPO・団体等:130、自治体:20、大学・高専:50)

\*参考(過去の実績):H28年度228ブース、H27年度238ブース

#### (2) 出展条件

下記の①~③の全てを満たすこと。

- ①別途案内する「出展者向け説明会」に参加すること。
- ②開催目的を良く理解し、次の(3)に記載する内容について、来場者に分かりやすく、かつ効果的に展示できること。

③複数名で参加するとともに、出展ブースに説明者を常時1名以上配置すること。

### (3) 出展内容

おもに下記に該当する内容について、ポスター及び製品等を展示すること。

#### ①企業・NPO・団体

- 自社・自組織の特色ある技術、製品、サービス、地域貢献活動などの紹介
- 新産業・新事業の紹介
- 自社・自組織で働くことの魅力の紹介

#### ②自治体

- 若者が当該自治体で働き暮らし定着するための魅力ある環境（都会にはないゆとりある生活、子育て、医療・福祉、観光資源など）の紹介

#### ③大学・高専

- 学生の地域に関する活動や学習成果の紹介
- 地域の課題解決に資する教育・研究成果の紹介

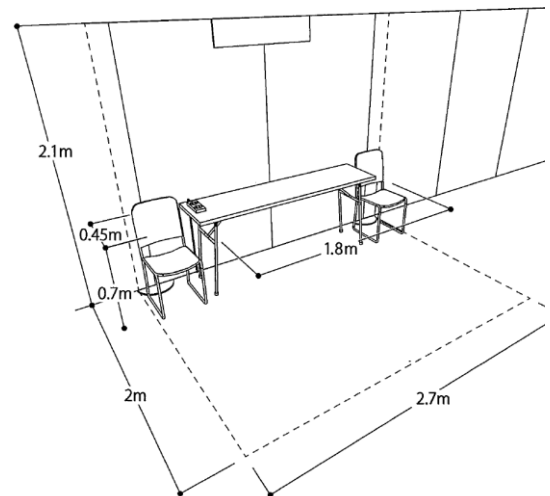
### (4) 出展料

無料

## 6 ブースの規格及び配置

### (1) ブースの規格

- ・各ブースには、主催者が展示用パネル、出展者名表示、長机、椅子、電源を設置する。
  - ・展示用パネルは幅 2.70 メートル、高さ 2.10 メートルとする。
  - ・長机は幅 1.80 メートル、奥行き 0.45 メートル、高さ 0.70 メートルとする。
- ※詳細については出展者向け説明会にて説明します。



### (2) ブースの配置

ブースの配置については、出展内容・分野、来場者の安全面等を総合的に勘案して主催者が決定する。

## 7 出展申込方法等

### (1) 出展者向け説明会

8月下旬頃に出展者向けの説明会を開催し、趣旨や当日のプログラム詳細、出展にあたっての留意事項、申込方法等をご説明いたしますので、出展を希望される方はご参加くださいますようお願いいたします。

詳細はオールしまね COC+ホームページの「しまね大交流会」特設サイトにてお知らせいたします。(URL <http://www.allshimane.shimane-u.ac.jp/project02/>)

(2) 出展申込期限

平成29年9月14日(木) 17:00

8 スケジュール

(1) 当面のスケジュール

8月下旬	出展者向け説明会
9月14日(木)	出展申込期限
9月下旬	出展申込受付通知完了
10月上旬	ブース配置決定の連絡

(2) しまね大交流会当日のスケジュール

11月18日(土)

9:00~11:00	出展物搬入・出展者受付
11:00~12:00	出展者交流会
13:00~17:00	しまね大交流会
17:00~18:00	出展物搬出

【お問い合わせ先】

島根大学地域未来戦略センター

〒690-8504 島根県松江市西川津町1060

TEL: 0852-32-9814 FAX: 0852-32-9816

Eメール: [lscrc@riko.shimane-u.ac.jp](mailto:lscrc@riko.shimane-u.ac.jp)